



# BBS Pottgraben

Mehr erreichen.

## Selbsttest für Schüler

Anleitung



# BBS Pottgraben

Mehr erreichen.

0 Vorbereitung: Tisch leerräumen,  
Testkit, Taschentuch, 2 Einwegtücher bereitlegen



# BBS Pottgraben

Mehr erreichen.



1 Gründlich Nase putzen



# BBS Pottgraben

Mehr erreichen.



2 Gründlich Hände waschen, ggf. desinfizieren





# BBS Pottgraben

Mehr erreichen.



3 Testkit auspacken, noch nichts öffnen,  
Schachtelrückseite nach oben, Name  
draufschreiben



# BBS Pottgraben

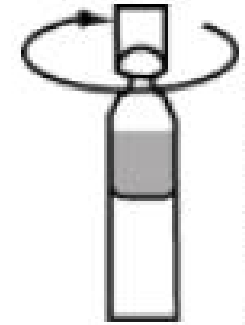
Mehr erreichen.

4 Extraktionsröhrchen in Halterung auf der Schachtelrückseite stellen, nur unten berühren



# BBS Pottgraben

Mehr erreichen.



5 Öffnen der Extraktionslösung (Plastikbeutel)  
Vorsicht! Nichts verschütten!



# BBS Pottgraben

Mehr erreichen.



## 6 Extraktionslösung komplett in Extraktionsröhrchen drücken

Kontakt der Röhrchen vermeiden, Röhrchen standfest platzieren (Schachtelfach)





# BBS Pottgraben

Mehr erreichen.

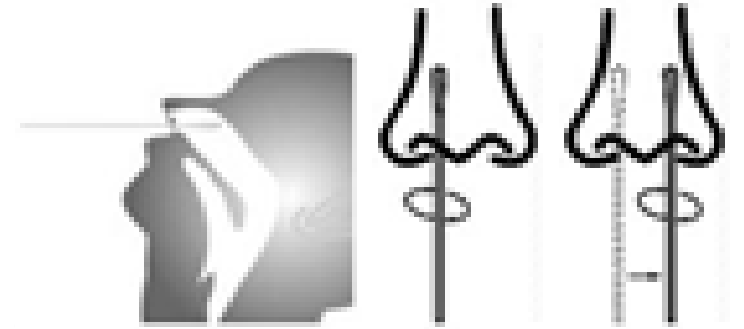


7 Tupferstäbchen entnehmen  
! Nur am Schaft anfassen!



# BBS Pottgraben

Mehr erreichen.



## 8a Tupfer in Nasenloch einführen

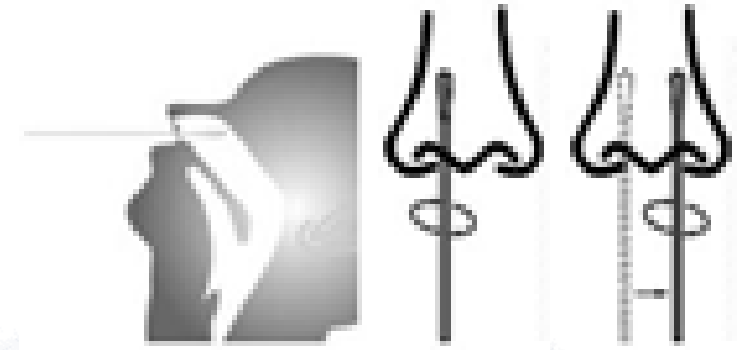
Ca. 2,5 cm tief an der Schleimhaut des Nasenlochs 4 Mal drehen

....



# BBS Pottgraben

Mehr erreichen.

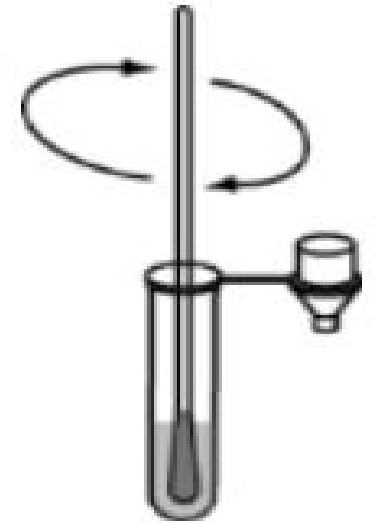


8b Tupfer in zweites Nasenloch einführen  
Wiederholung des Vorgangs



# BBS Pottgraben

Mehr erreichen.



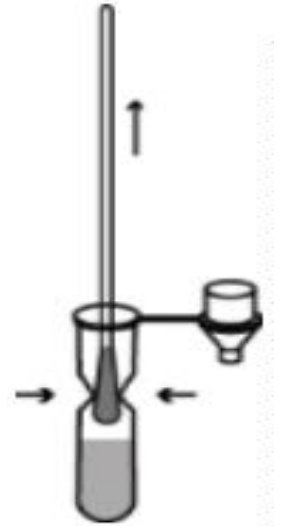
9 Abstrichtupfer in Extraktionsröhrchen einführen  
5 Mal hin und her drehen  
Eine Minute in der Lösung belassen





# BBS Pottgraben

Mehr erreichen.

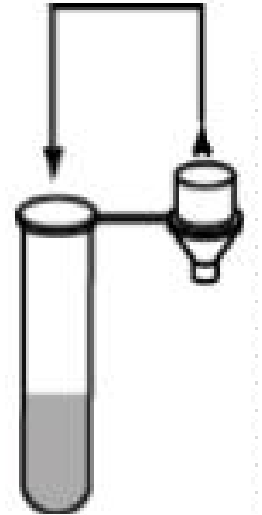


10 Extraktionsröhrchen zusammendrücken,  
Tupfer mit dem gedrückten Röhrchen ausdrücken  
und entfernen, Tupferstab auf Einwegtuch ablegen



# BBS Pottgraben

Mehr erreichen.

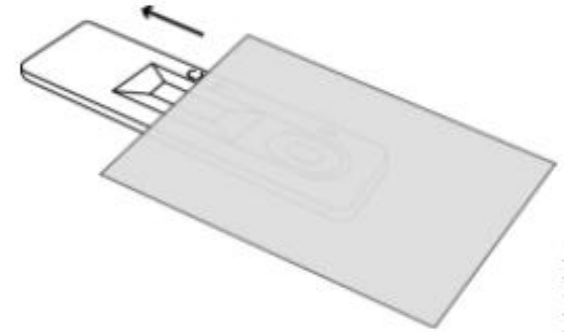


11 Abdeckkappe auf Extraktionsröhrchen aufsetzen



# BBS Pottgraben

Mehr erreichen.

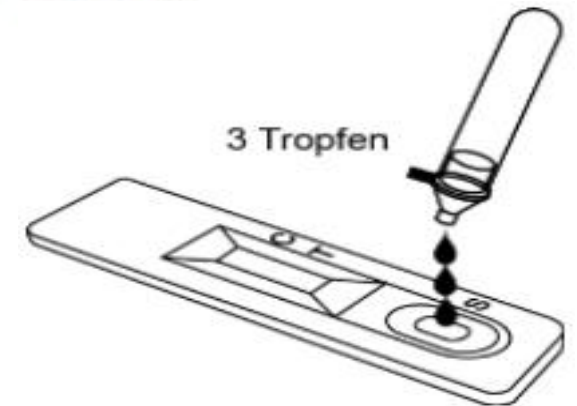


12 Testkassette aus Beutel entnehmen,  
flach hinlegen  
Testfeld nicht berühren!



# BBS Pottgraben

Mehr erreichen.



13 Extraktionsröhrchen umdrehen, 3 Tropfen der Probe auf die Probenvertiefung S tröpfeln  
(Röhrchen dafür leicht zusammendrücken)  
Luftblasen sind zu vermeiden!





# BBS Pottgraben

Mehr erreichen.



14 Testplatte etwas in geöffnete Schachtel schieben,  
Schachtel ggf. auf den Nachbartisch legen  
15-20 Minuten warten (Unterricht)



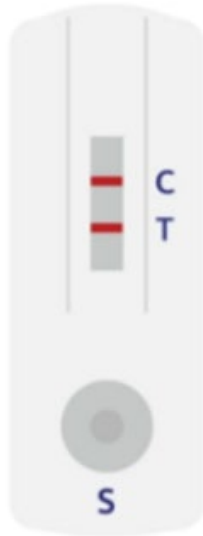
# BBS Pottgraben

Mehr erreichen.

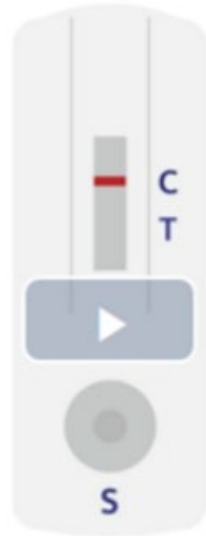


15 Testergebnisse deuten  
Lehrkraft geht herum und kontrolliert

# Mögliche Ergebnisse



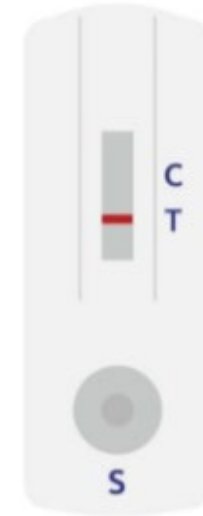
Ergebnis positiv



Ergebnis negativ

Die Farblinie bei C (Controlle) muss für einen gültigen Test erscheinen.

Die Farblinie bei T (Test) zeigt auch bei schwacher Ausprägung ein positives Ergebnis an.



Ergebnis ungültig



# BBS Pottgraben

Mehr erreichen.



16 Entsorgung der Materialien in die Mülltüte  
(Lehrkraft geht herum, **Handschuhe benutzen!**)  
Entsorgen Sie **nur Ihre eigenen** Utensilien





# BBS Pottgraben

Mehr erreichen.

## 17a Konsequenzen

**Positiver Test: FFP2 Maske aufsetzen** (Lehrkraft)

Schule verlassen, ggf. abholen lassen,

Arzt für PCR Test anrufen



# BBS Pottgraben

Mehr erreichen.

## AHA+L



17b Konsequenzen

**Negativer Test:** Keine

Weiterhin AHA-L Regeln beachten



# BBS Pottgraben

Mehr erreichen.

**ACHTUNG!**

Ein negativer Test ist nur eine Momentaufnahme. In  
12 Stunden könnte er schon anders ausfallen.  
Bleiben Sie gesund!